

БЛОКИ ПИТАНИЯ ДАТЧИКОВ

БПД-40-Ех

**Техническое описание и
инструкция по эксплуатации**

www.teplopribor.nt-rt.ru

По вопросам продаж и поддержки обращайтесь:
Волгоград (844)278-03-48, Воронеж (473)204-51-73, Екатеринбург (343)384-55-89, Казань (843)206-01-48,
Краснодар (861)203-40-90, Красноярск (391)204-63-61, Москва (495)268-04-70, Нижний Новгород (831)429-08-12,
Новосибирск (383)227-86-73, Ростов-на-Дону (863)308-18-15, Самара (846)206-03-16,
Санкт-Петербург (812)309-46-40, Саратов (845)249-38-78, Уфа (347)229-48-12
Единый адрес: tpp@nt-rt.ru
www.teplopribor.nt-rt.ru

Данное техническое описание и инструкция по эксплуатации (в дальнейшем – ТО) содержит технические данные, описание принципа построения схемы блоков питания датчиков БПД-40-Ех, а также сведения, необходимые для правильной его эксплуатации.

1. НАЗНАЧЕНИЕ

1.1 Блоки питания датчиков БПД-40-Ех (в дальнейшем – блоки) предназначены для организации питания и искрозащиты сигнальных цепей двухпроводных датчиков с унифицированным сигналом постоянного тока 4-20 мА.

Блоки снабжены входными искробезопасными цепями уровня «ia» или «ib» (в зависимости от вариантов исполнения) и имеют маркировку по взрывозащите «ExiaIIС» или «ExibIIС» (см. таблице 2).

Блоки соответствуют требованиям ГОСТ Р 51330.10-99 и предназначены для работы с тензорезисторными датчиками, имеющими вид взрывозащиты «искробезопасная электрическая цепь», например, «Сапфир-22-Ех» (ТУ 25-02.720441-85), «Сапфир-22М-Ех» (ТУ 25-2472.0049-89), МИДА-ДИ-01П-Е (ТУ 4850243.013-92), «Метран-43-Ех» (ТУ 4212-001-12580824-93), «Метран-45-Ех» (ТУ501К-А001-036-92) и другие.

1.2 Предельные параметры внешних искробезопасных электрических цепей блоков не должны превышать значений, приведенных в таблице 1.

Таблица 1

Подгруппа взрывозащищенного электрооборудования							
IIВ по ГОСТ Р 51330.10-99				IIС ГОСТ Р 51330.10-99			
<i>Сн, мкФ</i>	<i>Ln, мГн</i>	<i>Ск, мкФ</i>	<i>Lk, мГн</i>	<i>Сн, мкФ</i>	<i>Ln, мГн</i>	<i>Ск, мкФ</i>	<i>Lk, мГн</i>
0,5	5,0	0,25	1,0	0,08	0,5	0,25	1,0
<p><i>где Ск, Сн – соответственно емкость кабеля и нагрузки; Lk, Ln – соответственно индуктивность кабеля и нагрузки.</i></p>							

1.3 Блоки соответствуют степени защиты IP 30 по ГОСТ 14254-96.

Блоки по устойчивости к климатическим воздействиям соответствуют исполнению УХЛЗ по ГОСТ 15150-69, группы исполнения СЗ по ГОСТ 12997-84, но для работы при температуре от минус 10 до плюс 60 °С и относительной влажности от 80 % при 25 °С и более низких температурах без конденсации влаги.

При эксплуатации блоков допускаются воздействия:

- синусоидальной вибрации с частотой от 5 до 25 Гц и амплитудой до 0,1 мм;
- магнитных полей постоянного и переменного токов с частотой (50 ± 1) Гц и напряженностью до 400 А/м;

1.4 ВНИМАНИЕ! Для блоков с уровнем взрывозащиты «ib» допускается искрозащитное заземление выполнять глухозаземленной нейтралью с сопротивлением не выше 4 Ом. Только эти исполнения блока допускают и позволяют объединение минусовой шины питания блока с искрозащитной шиной и подключение к ним цепи нагрузки, а также функционально обеспечивают совмещение электрических цепей блока и других приборов электроавтоматики, гальванически связанных с общей шиной защитного заземления.

К сожалению, потребители при эксплуатации блоков часто пренебрегают рекомендациями по взрывозащите. Это приводит к перегоранию защитных предохранителей и выходу блоков из строя.

Еще раз обращаем внимание на **требования к монтажу и эксплуатации искробезопасных приборов**, изложенные в «Правилах устройства электроустановок» (ПУЭ) раздел 7.3.117, в ГОСТ Р 51330.10-99 и в данном техническом описании:

- выполнение контура заземления отдельной шиной сопротивлением не более 1 Ом (с уровнем взрывозащиты «ib»);
- отличительный синий цвет изоляции проводов искробезопасных цепей (синим цветом маркировать только концы проводов);
- защита проводов искробезопасных цепей от наводок, вызывающих ложные срабатывания схемы защиты блоков, посредством экранирования;
- не допускать объединения в один жгут искробезопасных проводов с сетевыми проводами 220 В, 50 Гц;
- включение блоков через сетевые фильтры (например, такие как у компьютеров) или через разделительные трансформаторы при наличии помех в силовых цепях.

1.5 Условные обозначения вариантов исполнения блока приведены в таблице 2.

Далее по тексту приведено описание двухканального блока.

Одноканальный блок отличается отсутствием модуля искрозащиты (МИ) второго канала и связанных с ним цепей и разъемов XS2 и XP3.

Таблица 2

<i>Исполнение</i>	<i>Обозначение</i>	<i>Предельные значения выходных сигналов, мА</i>	<i>Кол. каналов</i>
БПД-40-2к-ExiaIIС	2.087.002	4-20	2
	-01	0-5	
БПД-40-1к-ExiaIIС	-02	4-20	1
	-03	0-5	
БПД-40-2к-ExibIIС	-04	4-20	2
	-05	0-5	
	-06	0-20	
БПД-40-1к-ExibIIС	-07	4-20	1
	-08	0-5	
	-09	0-20	

1.6 При заказе блоков следует указывать название блока, исполнение, предельные значения выходного сигнала, климатическое исполнение, обозначение технических условий и количество.

– «Блок питания датчиков БПД-40-2к-Exia, 4-20, УХЛЗ, ТУ 4218-002-12580824-94, 3 шт.»

2. ТЕХНИЧЕСКИЕ ДАННЫЕ

2.1 Питание блоков осуществляется от сети переменного тока напряжением ($220^{+22}/_{-33}$) В и частотой (50 ± 1) Гц.

2.2 Питание блоков от сети, к которой подключаются силовые электроустановки, создающие в коммутационном режиме их работы импульсные помехи, (например, компрессоры, магнитные пускатели и др.) должно осуществляться через сетевые фильтры нижних частот.

Согласно ПУЭ-85 должны быть приняты меры для ограждения блоков от вредного воздействия силовых электроустановок.

2.3 Мощность, потребляемая блоками, не более 9,0 В·А (для двухканального варианта) и не более 6,0 В·А (для одноканального варианта).

2.4 Искробезопасные входные цепи блоков рассчитаны на подключение информативных цепей с унифицированным сигналом постоянного тока 4-20 мА по ГОСТ 26.011-80.

2.5 Во невзрывозащищенных выходных цепях блока формируются унифицированные выходные сигналы постоянного тока 4-20 мА, 0-5 мА или 0-20 мА в зависимости от исполнения (см. таблица 2).

2.6 Выходные цепи блока рассчитаны на работу с нагрузками не более 750 Ом (для сигнала 4-20 мА или 0-20 мА) и не более 2,5 кОм (для сигнала 0-5 мА).

2.7 Входные искробезопасные цепи блока в зависимости от исполнения имеют в соответствии с ГОСТ Р 51330.10-99 уровень взрывозащиты «ia – особовзрывобезопасный» или «ib - взрывобезопасный».

Параметры для взрывозащищенного электрооборудования подгрупп IIB и IIC представлены в таблице 1.

2.8 Напряжение холостого хода на искробезопасных входах блока не более 25,2 В.

2.9 Значение тока короткого замыкания на искробезопасных входах блока не более 100 мА.

2.10 Значения параметров линии дистанционной связи (S_k , L_k) между искробезопасными цепями блока и взрывозащищенными устройствами (двухпроводными датчиками), не должны превышать значений, указанных в таблице 1.

2.11 Сопrotивление кабелей линии связи блока с датчиками должно быть не более 25 Ом.

2.12 Пределы допускаемой основной погрешности преобразования входного сигнала, выраженные в процентах от диапазона изменения выходного сигнала, не более $\pm 0,1$.

2.13 Изменение значения выходного сигнала, вызванное изменением температуры окружающей среды в пределах от минус 10 до плюс 60 °С, не более $\pm 0,1$ % от диапазона изменения выходного сигнала на каждые 10 °С.

2.14 Изменение значения выходного сигнала, вызванное воздействием вибрации, не более $\pm 0,1$ % диапазона изменения выходного сигнала.

2.15 Напряжение на искробезопасных входах блока не более 22,5 В (при нижнем предельном значении входного сигнала) и не менее 15,3 В (при верхнем предельном значении входного сигнала).

2.16 Наибольшее значение пульсации напряжения на искробезопасных входах блока не более 0,2 % измеренного значения напряжения.

2.17 Наибольшее значение пульсации выходного сигнала блока не более 0,2 % диапазона изменения выходного сигнала.

2.18 Величина тока ограничения в искробезопасной цепи должна быть в пределах от 25 до 35 мА.

2.19 Средняя наработка на отказ на каждый канал блока не менее 120000 ч.

2.20 Среднее время восстановления работоспособного состояния блока 6 ч.

2.21 Средний срок службы 12 лет.

2.22 Средний срок сохраняемости 3 года.

2.23 Масса блока не более 3 кг.

2.24 Габаритные и присоединительные размеры блока не более приведенных в приложении А.

3. СОСТАВ ИЗДЕЛИЯ

3.1 В состав изделия входят блок и комплект запасных частей. К изделию прилагается эксплуатационная документация.

4. УСТРОЙСТВО И ПРИНЦИП РАБОТЫ

4.1 Общий вид блока представлен в приложении Б.

4.2 Блок конструктивно состоит из лицевой (1) и задней (2) панелей, соединенных стяжками (3), и крышки (4).

На стяжках крепится печатная плата (5), на которой расположены элементы схемы и два разъема для установки модулей искрозащиты МИ (6), скоба с трансформатором Т(7) и предохранителями (8).

На лицевой панели находятся световой индикатор НЛ (9), сигнализирующий о подключении блока к промышленной сети питания переменного тока.

На задней панели расположены:

- разъем ХР1 (для питание блока);
- два разъема ХР2, ХР3 (для подключения взрывозащищенных датчиков);
- два разъема ХS1, ХS2 (для подключения нагрузки).

При монтаже крепление корпуса блока к щиту осуществляется с помощью обоймы (10).

4.3 Структурная схема блока приведена в приложении В.

Блок состоит из понижающего трансформатора Т и одного или двух каналов. Каждый канал состоит из выпрямительного моста, фильтра и модуля МИ, выполненного на отдельной плате, закрытой специальными крышками.

МИ включает в себя источник питания стабилизированный (ИПС), барьер искрозащиты (БИЗ) и преобразователь напряжения в выходной ток (ПНТ).

Модули искрозащиты МИ являются взаимозаменяемыми.

Напряжение питания 220 В через разъем ХР1 подается на первичную обмотку понижающего трансформатора Т. С вторичных обмоток трансформатора напряжение через выпрямительные мосты и фильтры поступают на ИПС каналов блока.

Сигнал напряжения, пропорциональный току в цепи питания датчика, с БИЗ подается на ПНТ и преобразуется в соответствующий выходной токовый сигнал 0-5, 4-20 или 0-20 мА в зависимости от исполнения блока (см. таблицу 2).

5. ОБЕСПЕЧЕНИЕ ВЗРЫВОЗАЩИЩЕННОСТИ

5.1 Блоки предназначены для совместной работы с взрывозащищенными датчиками в искробезопасном исполнении, удовлетворяющими параметрам внешней нагрузки, указанным в таблице 1.

5.2 Искробезопасность выходных цепей блока достигается за счет ограничения тока и напряжения в его электрических цепях до искробезопасных значений, а также за счет соответствующего выполнения конструкции блока.

5.3 Ограничение тока и напряжения в искробезопасных цепях блока до искробезопасных значений достигается наличием в блоке встроенных барьеров искрозащиты (БИЗ).

5.4 Ограничение тока короткого замыкания ($I_{кз}$) осуществляется установкой в БИЗ резисторов с сопротивлением не менее 255 Ом.

5.5 Ограничение напряжения в БИЗ на уровне не более 25,2 В осуществляется с помощью стабилитронов 1N5349В.

5.6 Электрические цепи, гальванически связанные с искробезопасными цепями, а также силовые цепи переменного тока (220 В) разделены печатным экраном шириной не менее 1,5 мм. Экран электрически соединен с выводами экранных обмоток силового трансформатора, а также двумя дублирующими проводами с наружным заземляющим зажимом блока.

Искробезопасные цепи объемного монтажа проложены проводом, имеющим отличительный синий цвет.

5.7 Разъемы ХР2, ХР3 искробезопасных цепей и разъемы ХS1, ХS2 неискробезопасных цепей блоков выполнены невзаимозаменяемыми.

5.8 Печатные платы модулей искрозащиты МИ с двух сторон закрыты специальными крышками, имеющими неразборную конструкцию.

Проводить ремонт и восстановление модуля МИ имеет право только предприятие-изготовитель.

5.9 Трансформатор выполнен в соответствии с требованиями ГОСТ Р 51330.10-99.

5.10 Электрические параметры внешних искробезопасных цепей (кабеля и нагрузки) ограничены значениями, приведенными в таблице 1.

6. МАРКИРОВКА И ПЛОМБИРОВАНИЕ

6.1 Блок снабжен двумя табличками.

6.2 На табличке, прикрепленной к лицевой панели блока, нанесено условное обозначение блока и маркировка по взрывозащите – «ExiIIC» или «ExibIIC» (в зависимости от исполнения блока).

6.3 На табличке, прикрепленной к боковой стороне блока, нанесены следующие надписи:

- товарный знак предприятия-изготовителя;
- наименование блока;
- значения параметров внешней искробезопасной цепи:

$$U_{xx} \leq 25,2 \text{ V}; \quad R_k \leq 25 \ \Omega; \quad C_n(\text{IIC}) \leq 0,08 \ \mu\text{F};$$

$$C_k \leq 0,25 \ \mu\text{F}; \quad I_{кз} \leq 100 \text{ mA}; \quad L_n(\text{IIB}) \leq 5 \text{ mH};$$

$$L_k \leq 1,0 \text{ mH}; \quad C_n(\text{IIB}) \leq 0,5 \ \mu\text{F}; \quad L_n(\text{IIC}) \leq 0,5 \text{ mH}.$$

– порядковый номер блока по системе нумерации предприятия-изготовителя;

- диапазон изменения входного и выходного сигналов;
- параметры сети питания (V, Hz);
- год выпуска;
- надпись «Сделано в России».

6.4 У мест присоединения внешних электрических цепей блока выполнены надписи «Искробезопасная цепь», «Сеть» и позиционные обозначения разъемов.

6.5 На транспортной таре нанесены манипуляционные знаки: «Хрупкое. Осторожно», «Верх».

6.6 Пломбирование блока осуществляется заполнением пломбировочной пастой колпачка (11), крепящегося к крышке с помощью стягивающего винта (см. приложение Б).

7. ТАРА И УПАКОВКА

7.1 Блоки упаковываются в коробки из гофрированного картона, а затем в ящики типа IV по ГОСТ 5959-80.

7.2 При транспортировании в контейнере блоки должны быть уложены в ящики из картона.

7.3 Ящики должны быть обиты внутри водонепроницаемым материалом, который предохраняет от проникновения пыли и влаги.

7.4 Принадлежности и запасные части находятся в той же коробке, что и блок. Паспорт и руководство по эксплуатации уложены туда же.

8. ОБЩИЕ УКАЗАНИЯ

8.1 При получении ящиков с блоками необходимо проверить сохранность тары. В случае ее повреждения следует составить акт и обратиться с рекламацией к транспортной организации.

8.2 В зимнее время ящики с блоками распаковать в отапливаемом помещении не менее, чем через 8 ч после внесения их в помещение.

8.3 Проверить комплектность в соответствии с паспортом на блок и его работоспособность по методике, приведенной в разделе 14.

8.4 Рекомендуются сохранять паспорт, который является юридическим документом при предъявлении рекламации предприятию-изготовителю или поставщику.

9. УКАЗАНИЯ МЕР БЕЗОПАСНОСТИ

9.1 Обслуживающий персонал не допускается к работе без прохождения инструктажа по технике безопасности на месте установки блока.

9.2 По степени защиты человека от поражения электрическим током блок относится к классу 01 по ГОСТ 12.2.007.0-75.

9.3 Не допускать замыкания контактов сетевого разъема, а также линий связи между блоком и внешней взрывозащищенной аппаратурой.

9.4 Зажим заземления на корпусе блока должен быть электрически соединен с контуром заземления.

10. ОБЕСПЕЧЕНИЕ ВЗРЫВОЗАЩИЩЕННОСТИ ПРИ МОНТАЖЕ

10.1 Блоки относятся к электрооборудованию общего исполнения и устанавливаются вне взрывоопасных зон.

10.2 Перед монтажом блоки следует осмотреть, проверить маркировку по взрывозащите, заземляющее устройство, целостность корпуса и отсутствие повреждений разъемов.

10.3 Заделку кабеля в ответную часть разъемов XP2, XP3 искробезопасных цепей следует осуществлять в соответствии с приложением Г.

10.4 Перед присоединением линий связи с взрывозащищенными датчиками блок должен быть надежно заземлен.

10.5 Присоединение и отсоединение разъемов блоков, а также заделку кабеля следует производить при отключенном питании. Контроль включения питания осуществляется по свечению индикатора на лицевой панели блоков.

10.6 Подключение блоков производится в следующем порядке:

- подключить разъемы невзрывозащищенных внешних цепей XS1, XS2;
- подключить разъем цепи питания XP1;
- измерить напряжение на контактах 1, 2 разъемов XP2 и XP3, которое не должно превышать 25,2 В постоянного тока;
- отключить напряжение питания;
- подключить разъемы внешних искробезопасных цепей XP2 и XP3 и опломбировать их.

10.7 По окончании монтажа проверить сопротивление заземления.

При подключении блоков с уровнем взрывозащиты «ia» сопротивление специального контура заземления должно быть не более 1 Ом.

При подключении блоков с уровнем взрывозащиты «ib» к глухозаземленной нейтрали сопротивление искрозащитного заземления должно быть не более 4 Ом.

10.8 При монтаже блоков необходимо руководствоваться настоящим ТО, главой 3.4 ПЭЭП, ПУЭ и другими документами, действующими в данной отрасли промышленности.

11. ПОРЯДОК УСТАНОВКИ

11.1 Блоки монтируются в положении, указанном в приложении А. Место установки блоков должно быть удобно для проведения монтажа, демонтажа и обслуживания.

11.2 Параметры внешних соединений блока должны соответствовать требованиям п.п. 2.10, 2.11.

Сопротивление изоляции проводов искробезопасной цепи должно быть не менее 30 МОм. Линия связи может быть выполнена любым типом кабеля с медным проводом сечением не менее 0,35 мм² согласно ПУЭ. Длина линии связи не должна превышать 1000 м.

11.3 Внешние соединения блоков при монтаже осуществлять в соответствии с приложением Д. Монтаж и подключение блоков осуществлять в соответствии с п.п.10.4-10.6. При демонтаже все операции производить при отключенном напряжении питания.

11.4 При монтаже блока обратить внимание на выполнение требований п.2.2.

Цепи питания аппаратуры электроавтоматики, электрически связанные с информативными каналами блоков, рекомендуется подключать к сети переменного тока совместно через ограничители импульсных перенапряжений и подавители высокочастотных помех, например, типа «Пилот».

12. ПОДГОТОВКА К РАБОТЕ

12.1 Перед включением блока, прошедшего проверку технического состояния по разделу 14, следует убедиться в соответствии его требованиям установки и монтажа, изложенным в разделах 10, 11.

13. ОБЕСПЕЧЕНИЕ ВЗРЫВОЗАЩИЩЕННОСТИ ПРИ ЭКСПЛУАТАЦИИ

13.1 При эксплуатации блоков необходимо выполнять все мероприятия в полном соответствии с разделами 5 «Обеспечение взрывозащитности» и 10 «Обеспечение взрывозащитности при монтаже».

Кроме того, необходимо выполнять местные инструкции, действующие в данной отрасли промышленности, а также другие нормативные документы, определяющие эксплуатацию взрывозащищенного электрооборудования.

13.2 Не допускается эксплуатация блоков с маркировкой «ExiallC» в тех случаях, когда отсутствует гальваническое разделение их выходных информационных каналов от силовой, сигнальной или осветительной сетей переменного тока.

14. ПРОВЕРКА ТЕХНИЧЕСКОГО СОСТОЯНИЯ

Проверка технического состояния блоков производится как перед включением, так и периодически в сроки, установленные предприятием, эксплуатирующим блоки.

Проверка технического состояния блока включает в себя внешний и профилактический осмотры и проверку работоспособности.

14.1 Внешний осмотр

При внешнем осмотре блоков необходимо проверить:

- сохранность пломб на разъемах ХР2 и ХР3 и на корпусе блока;
- наличие маркировки по взрывозащите;
- отсутствие обрывов или повреждений изоляции линий соединений;
- надежность присоединения кабелей;
- отсутствие обрывов заземляющих проводов;
- прочность крепления заземления;
- отсутствие вмятин, видимых механических повреждений кожуха, лицевой и задней панелей блока;
- целостность светового индикатора включения питания.

Внимание! Эксплуатация блока с повреждениями и неисправностями категорически запрещена.

Блок, забракованный при внешнем осмотре, дальнейшей проверке не подлежит.

14.2 Профилактический осмотр

Периодичность профилактических осмотров блока устанавливается в зависимости от производственных условий, но не реже, чем два раза в год.

При профилактическом осмотре должны быть выполнены следующие мероприятия:

- чистка разъемов блока;
- чистка внутреннего монтажа блока (кроме плат МИ, закрытых неразборными крышками);
- проверка целостности паек, крепления и изоляции проводов объемного монтажа.

14.3 Проверка работоспособности

Проверка работоспособности блоков включает в себя проверку значения погрешности преобразования входного сигнала и проверку срабатывания блокировки барьера искрозащиты (БИЗ) при превышении допустимого уровня входного тока во внешних искробезопасных цепях блока.

Проверка работоспособности блока проводится при следующих условиях:

- напряжение питания ($220 \pm 4,4$) В;
- коэффициент высших гармоник не более 5 %;
- температура окружающего воздуха плюс (20 ± 2) °С;
- время выдержки блока после включения не менее 30 мин.

14.3.1 Проверка погрешности преобразования входного сигнала

Подключить блок согласно приложению Е.

Исходное положение переключателей SA1-SA4 соответствует проверкам первого канала блока. Для проверки второго канала блока переключатели SA1, SA3 следует установить в положение 2-2', а переключатели SA2 и SA4 – в положение 1-1'.

При проверке блока с выходным сигналом 4-20 мА или 0-20 мА переключатель SA5 должен быть замкнут, а SA6 и SA7 – разомкнуты.

При проверке блока с выходным сигналом 0-5 мА переключатель SA6 должен быть замкнут, а SA5 и SA7 – разомкнуты.

Положения переключателя SA8 соответствуют режимам измерений:

1-1' – измерение входного сигнала; 2-2' – измерение выходного сигнала.

Значения входных и выходных сигналов выбираются в соответствии с данными, приведенными в таблице 3.

Таблица 3

Диапазон изменения		Диапазон изменения выходного сигнала					
		0-5 мА		4-20 мА		0-20 мА	
$I_{вх} - 4-20 \text{ мА}$		Расчетное значение выходного сигнала					
Текущее значение. $I_{вх}, \text{ мА}$	Измер. значен. $U_{вх}, \text{ В}$	$I_{вых}, \text{ мА}$	$U_{вых}, \text{ В}$	$I_{вых}, \text{ мА}$	$U_{вых}, \text{ В}$	$I_{вых}, \text{ мА}$	$U_{вых}, \text{ В}$
4,000	0,4000	0,000	0,0000	4,000	0,4000	0,000	0,0000
6,000	0,6000	0,625	0,0625	6,000	0,6000	2,500	0,2500
8,000	0,8000	1,250	0,1250	8,000	0,8000	5,000	0,5000
12,000	1,2000	2,500	0,2500	12,000	1,2000	10,000	1,0000
20,000	2,0000	5,000	0,5000	20,000	2,0000	20,000	2,0000

На искробезопасных входах входной сигнал задается изменением нагрузки – регулировкой сопротивления магазина сопротивлений R6.

Значения входного и выходного сигналов определяются косвенным методом – измерением падения напряжения на эталонных катушках сопротивлений R4 и R5.

Значение входного сигнала определяется по формуле:

$$U_{вх} = I_{вх} \times R_{обр}, \quad (1)$$

где $U_{вх}$ – измеряемое значение входного сигнала на эталонной катушке сопротивлений, В;

$I_{вх}$ – текущее значение входного сигнала, мА;

$R_{обр}$ – сопротивление эталонной катушки сопротивления ($R_{обр}=0,1$ кОм).

Значение выходного сигнала $I_{вых}$ определяется по формуле:

$$I_{вых} = U_{вых} / R_{обр}, \quad (2)$$

где $U_{вых}$ – измеряемое значение выходного сигнала на эталонной катушке сопротивления, В.

Значение погрешности преобразования входного сигнала для каждого значения выходного сигнала $I_{вых}$ рассчитывается по формуле:

$$\gamma = (I_{вых} - I_{вых.расч}) \times 100 / \Delta I_{вых}, \quad (3)$$

где γ – погрешность преобразования, %;

$I_{вых.расч}$ – расчетное значение выходного сигнала, соответствующее значению из таблицы 3, мА;

$\Delta I_{вых}$ – диапазон изменения выходного сигнала, мА;

$I_{вх}$ – то же, что в формуле (1).

▪ Блок считается выдержавшим испытание, если погрешность преобразования входного сигнала каналов блока не более $\pm 0,1$ %.

14.3.2 Проверка срабатывания блокировки

После проверки погрешности преобразования входного сигнала провести проверку срабатывания блокировки барьера искрозащиты (БИЗ) при превышении допустимого уровня входного тока от 25 до 35 мА во внешней искробезопасной цепи.

Для проверки первого канала блока при установленном верхнем предельном значении выходного сигнала (переключатель SA8 – в положении 2-2') соединить накоротко (КЗ) контакты 1, 2 разъема XP2. При этом должна произойти блокировка БИЗ, которая выражается в том, что этот канал блока перестает формировать выходной сигнал по линейной зависимости и ток ограничивается в пределах от 25 до 35 мА.

При проверке второго канала блока накоротко соединяются контакты 1, 2 разъема XP3.

▪ Блок считается выдержавшим испытание, если ток ограничения находится в пределах от 25 до 35 мА.

14.3.3 Оформление результатов проверки

При положительных результатах проверки работоспособности блока в паспорте на блок производится запись о годности блока к эксплуатации с указанием даты проверки и подписи лица, выполнявшего проверку.

Блоки, не прошедшие проверку, бракуются.

15. ТЕХНИЧЕСКОЕ ОБСЛУЖИВАНИЕ

15.1 Техническое обслуживание блоков заключается в периодической проверке технического состояния блока в сроки и объемах, оговоренных в разделе 14.

16. ПРАВИЛА ХРАНЕНИЯ И ТРАНСПОРТИРОВАНИЯ

16.1 Блоки транспортируются всеми видами транспорта в крытых транспортных средствах (авиатранспортом – в отапливаемых герметизированных отсеках) в соответствии с правилами перевозки грузов, действующими на соответствующем виде транспорта.

Расстановка и крепление ящиков с блоками должны исключать возможность их смещения и ударов друг о друга и о стенки транспорта.

16.2 Условия транспортирования и хранения блоков должны соответствовать условиям 5 или 3 (морским путем) по ГОСТ 15150-69.

Срок пребывания блоков в соответствующих условиях транспортирования не более трех месяцев.

16.3 Блоки должны храниться в складских помещениях потребителя и поставщика как в транспортной таре, с укладкой в штабелях до 5 ящиков по высоте, так и без упаковки – на стеллажах.

Воздух в помещениях не должен содержать пыли, паров кислот и щелочей, а также газов, вызывающих коррозию.

Блоки распаковывают в сухом отапливаемом помещении и выдерживают не менее 6 ч, чтобы они прогрелись и просохли. Только после этого блоки могут быть введены в эксплуатацию.

Приложение А
(обязательное)

ГАБАРИТНЫЕ И ПРИСОЕДИНИТЕЛЬНЫЕ РАЗМЕРЫ

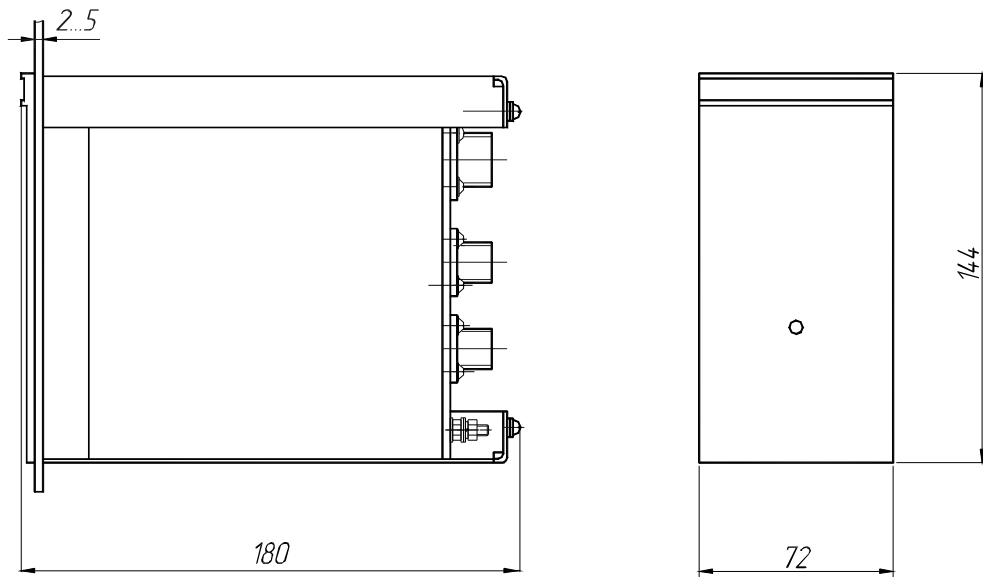


Рисунок А.1

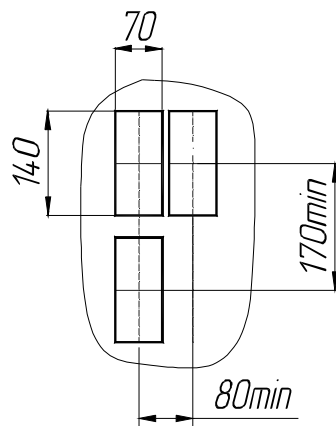
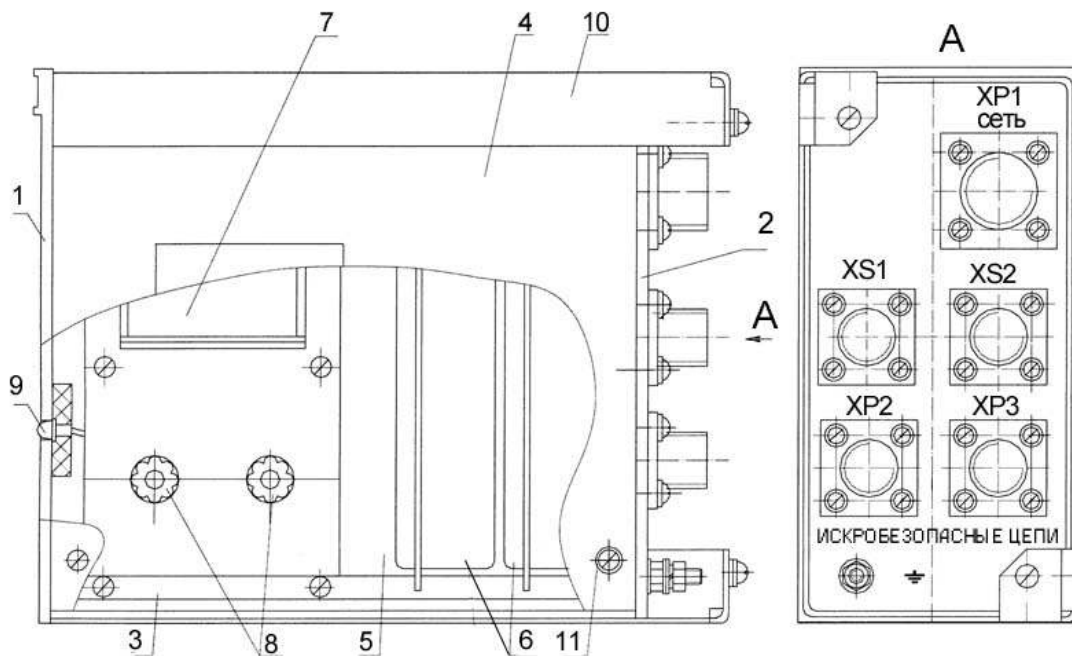


Рисунок А.2 - Разметка на установку

Приложение Б
(обязательное)
ОБЩИЙ ВИД БЛОКА



- 1 – лицевая панель;
- 2 – задняя панель;
- 3 – стяжки;
- 4 – крышка;
- 5 – печатная плата;
- 6 – разъемы для установки модулей искрозащиты;
- 7 – скоба с трансформатором;
- 8 – предохранители;
- 9 – световой индикатор Н;
- 10 – обойма; 11 – колпачок

Рисунок Б.1

Приложение В
СТРУКТУРНАЯ СХЕМА БЛОКА

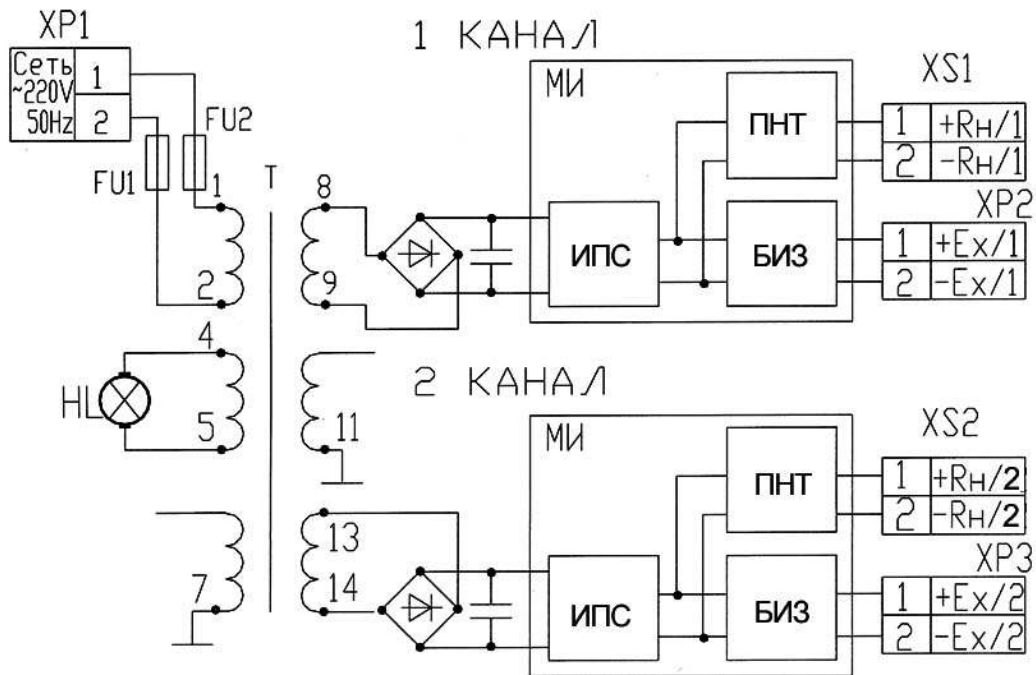


Рисунок В.1

Приложение Г
(справочное)

СХЕМА ЗАДЕЛКИ И ПЛОМБИРОВАНИЯ РАЗЪЕМОВ ХР2, ХР3

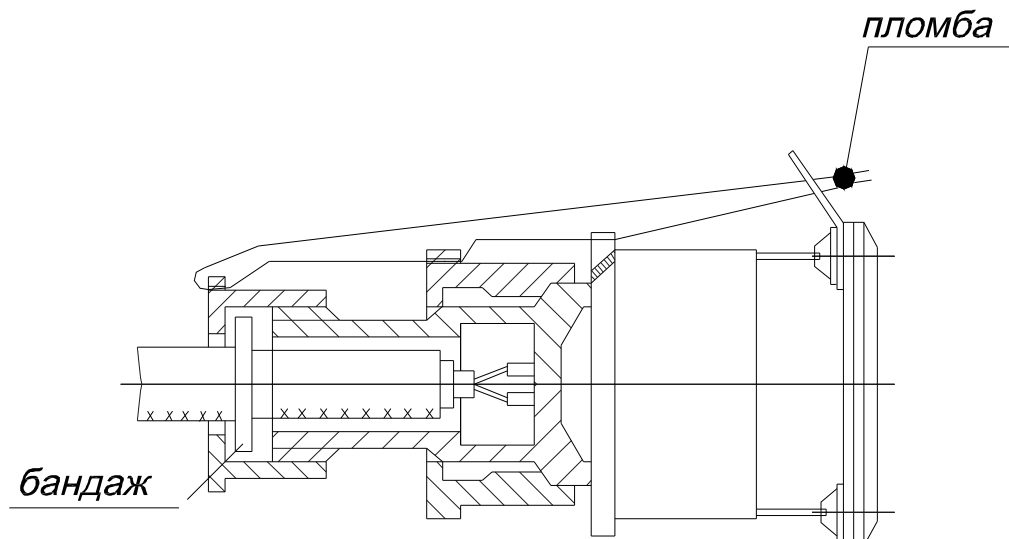


Рисунок Г.1

Приложение Д
(обязательное)

СХЕМА ВНЕШНИХ СОЕДИНЕНИЙ БЛОКА

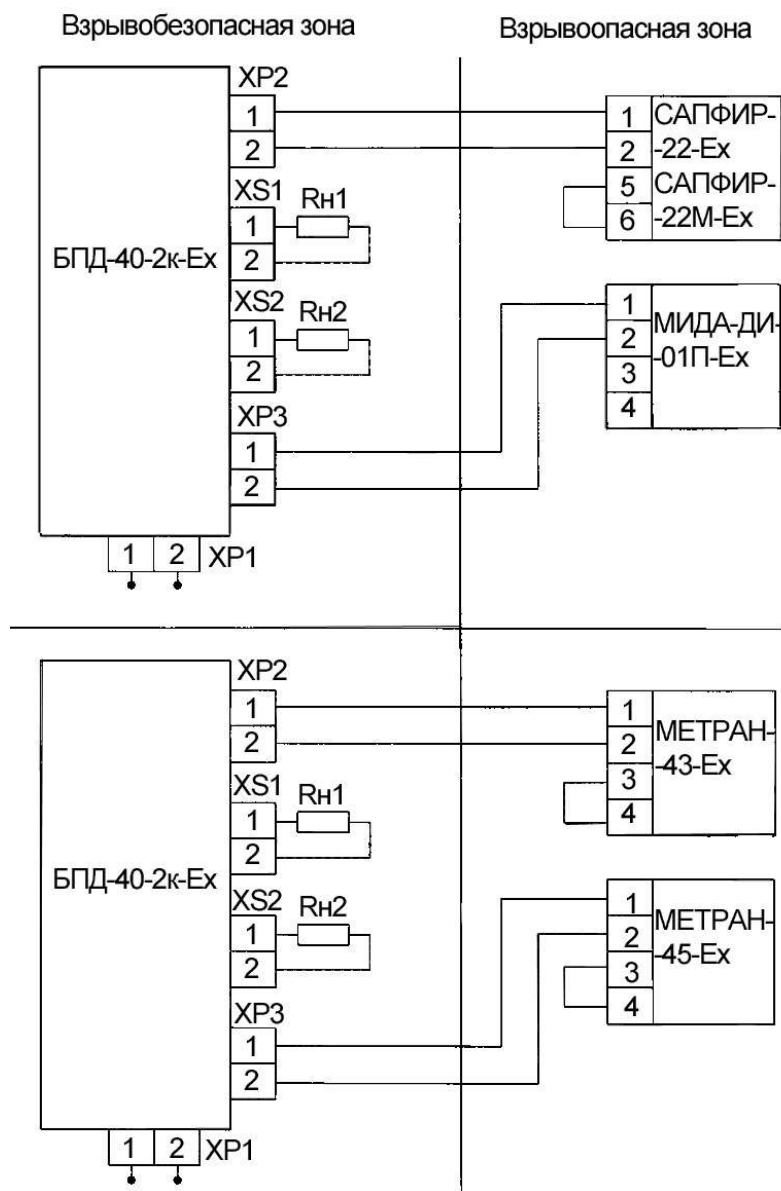


Схема 1

Схема 2

Длина линии связи ≤ 1000 м;

Сопротивление кабелей линии связи ≤ 25 Ом;

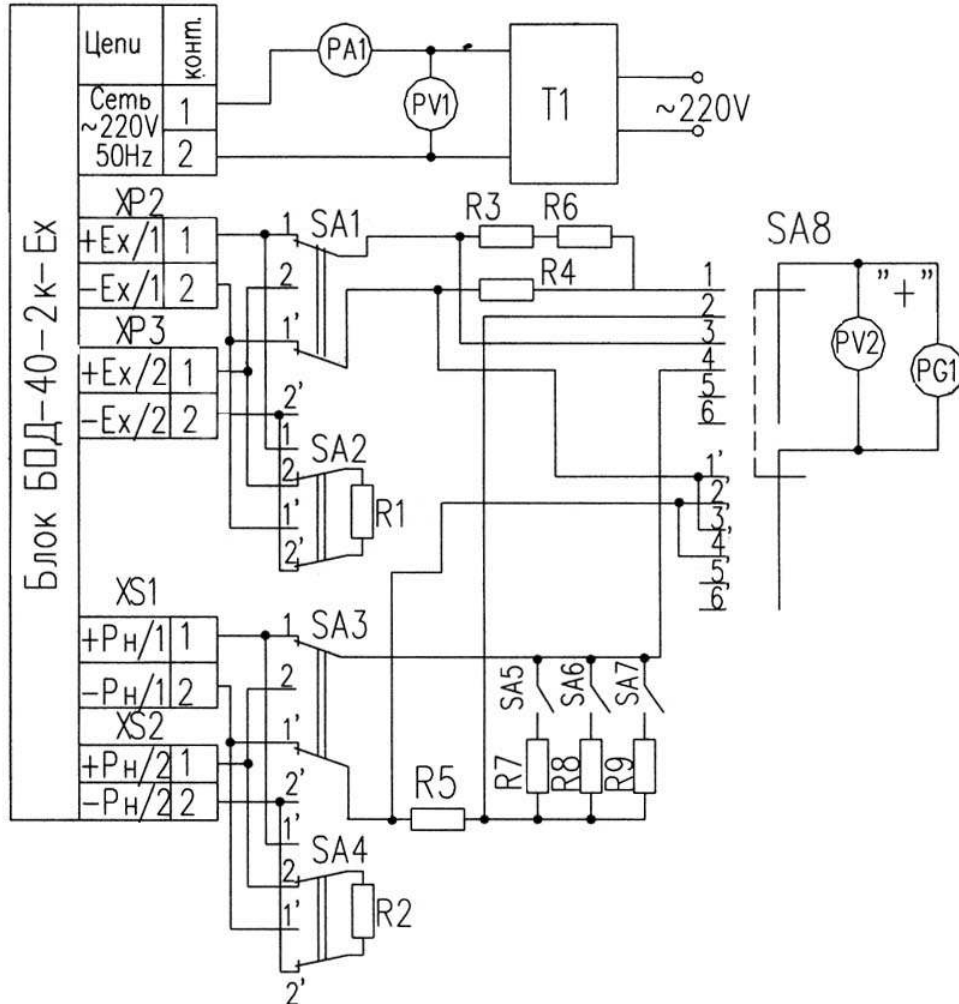
Емкость кабеля $\leq 0,25$ мкФ;

Индуктивность кабеля / cable inductance $\leq 1,0$ мГн

Рисунок Д.1

Приложение Е
(обязательное)

**СХЕМА ПРОВЕРКИ БЛОКА И ПЕРЕЧЕНЬ НЕОБХОДИМОГО
ОБОРУДОВАНИЯ**



SA1- SA4 – переключатель П2Т-13;

SA5...SA7 – переключатель ТВ2-1;

SA8 – переключатель галетный ПГ3-11П-2Н;

R1 – резистор С2-33Н-0,5-820 Ом \pm 5 %

R2 – резистор:

С2-33Н-0,5-750 Ом \pm 5 % (для выходного сигнала 4-20 мА),

С2-33Н-0,25-2,4 кОм \pm 5 % (для выходного сигнала 0-5 мА);

R3 – резистор С2-33Н-0,5-249 Ом \pm 5 %;

R4, R5 – эталонная катушка сопротивления (100 Ом);

R6 – магазин сопротивлений МСР-63;

R7 – резистор С2-29В-0,25-649 Ом \pm 0,5 % ;

R8 – резистор С2-29В-0,25-2,4 кОм \pm 0,5 %;

R9 – резистор С2-29В-0,25-150 Ом \pm 0,5 %.

Рисунок Е.1- Схема проверки

Таблица Е.1- Перечень оборудования

Обозначение на рисунке Е.1	Наименование	Основные характеристики, необходимые для проверки приборов	Рекомендуемое оборудование
РА1	Миллиамперметр переменного тока	Погрешность $\pm 0,5 \%$ в диапазоне измерений от 0 до 200 мА	Д5054
Т1	Автотрансформатор лабораторного типа	Пределы измерения от 0 до 250 В	АОСН-20-220-75УЧ
PV1	Вольтметр переменного тока	Погрешность $\pm 0,5 \%$ в диапазоне измерений от 0 до 600 В	Д5055/2
PV2	Ампервольтметр универсальный	Пределы измерения от 0 до 10 В, Класс точности 0,005/0,001	Щ31
PG1	Осциллограф	Диапазон измерений от 0 до 500 мВ	С1-74
R4, R5	Эталонная катушка сопротивления	Номинальное сопротивление 100 Ом Погрешность не более 0,005 %	Р331
R6	Магазин сопротивлений	Класс точности 0,05	МСП-63
Примечание – Допускается применение оборудования других типов, основные характеристики которых не хуже приведенных в таблице.			

Для заметок

СОДЕРЖАНИЕ

1. Назначение	3
2. Технические данные	5
3. Состав изделия	7
4. Устройство и принцип работы	7
5. Обеспечение взрывозащищенности	7
6. Маркировка и пломбирование	8
7. Тара и упаковка	9
8. Общие указания	9
9. Указания мер безопасности	9
10. Обеспечение взрывозащищенности при монтаже	9
11. Порядок установки	10
12. Подготовка к работе	11
13. Обеспечение взрывозащищенности при эксплуатации	11
14. Проверка технического состояния	11
15. Техническое обслуживание	14
16. Правила хранения и транспортирования	14

ПРИЛОЖЕНИЯ

А. Габаритные и присоединительные размеры блока	15
Б. Общий вид блока	16
В. Структурная схема блока	17
Г. Схема заделки кабеля и пломбирования разъемов ХР2, ХР3	17
Д. Схемы внешних соединений блока	18
Е. Схема проверки блока и перечень необходимого оборудования	19

По вопросам продаж и поддержки обращайтесь:
Волгоград (844)278-03-48, Воронеж (473)204-51-73, Екатеринбург (343)384-55-89, Казань (843)206-01-48,
Краснодар (861)203-40-90, Красноярск (391)204-63-61, Москва (495)268-04-70, Нижний Новгород (831)429-08-12,
Новосибирск (383)227-86-73, Ростов-на-Дону (863)308-18-15, Самара (846)206-03-16,
Санкт-Петербург (812)309-46-40, Саратов (845)249-38-78, Уфа (347)229-48-12
Единый адрес: tpp@nt-rt.ru
www.teplopribor.nt-rt.ru